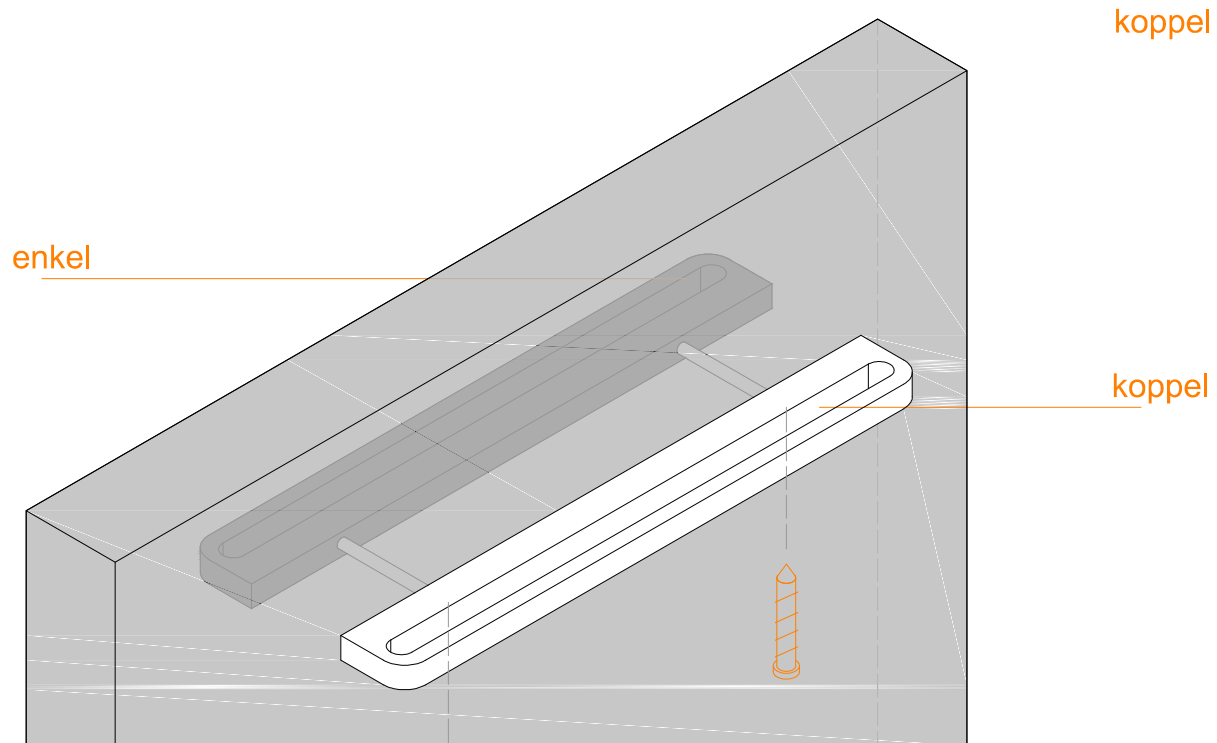
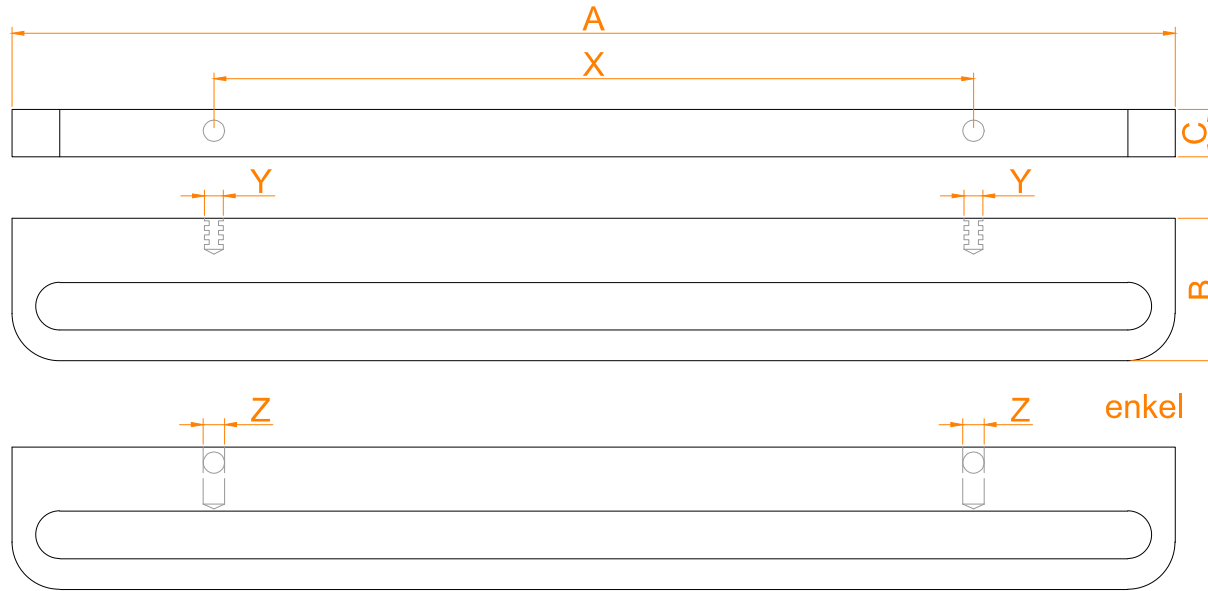


B IMS 245



B ims 120

A	B	C	X	Y	Z
120	30	10	80	M4	M4

B ims 245

A	B	C	X	Y	Z
245	30	10	160	M6	M6

B ims 260

A	B	C	X	Y	Z
260	35	15	160	M6	M6